



Professional **HEAVY DUTY**
GCS 18V-230

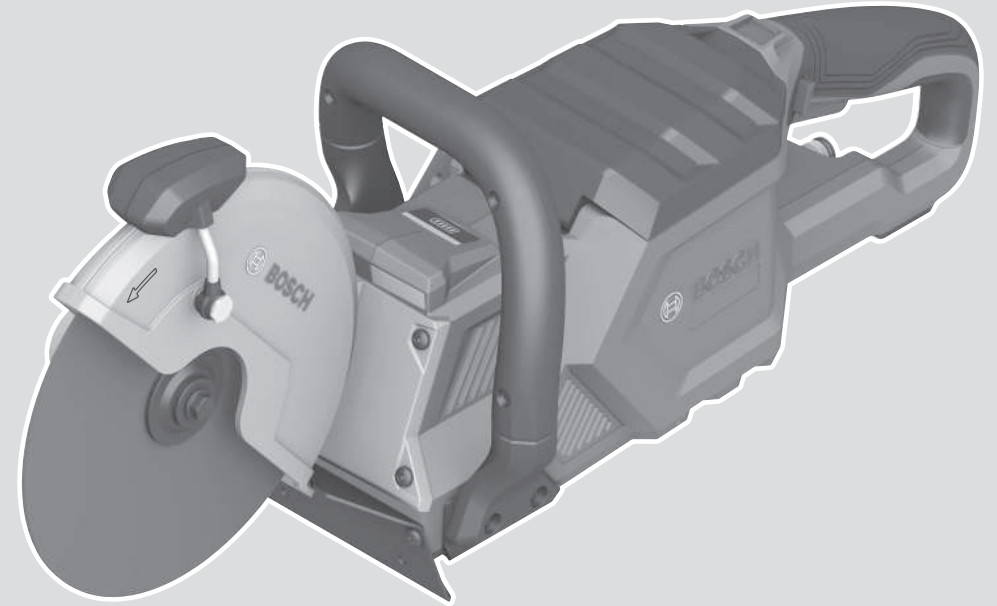
Robert Bosch Power Tools GmbH
70538 Stuttgart
GERMANY

www.bosch-pt.com

1 609 92A 9JM (2026.03) 0 / 19



1 609 92A 9JM

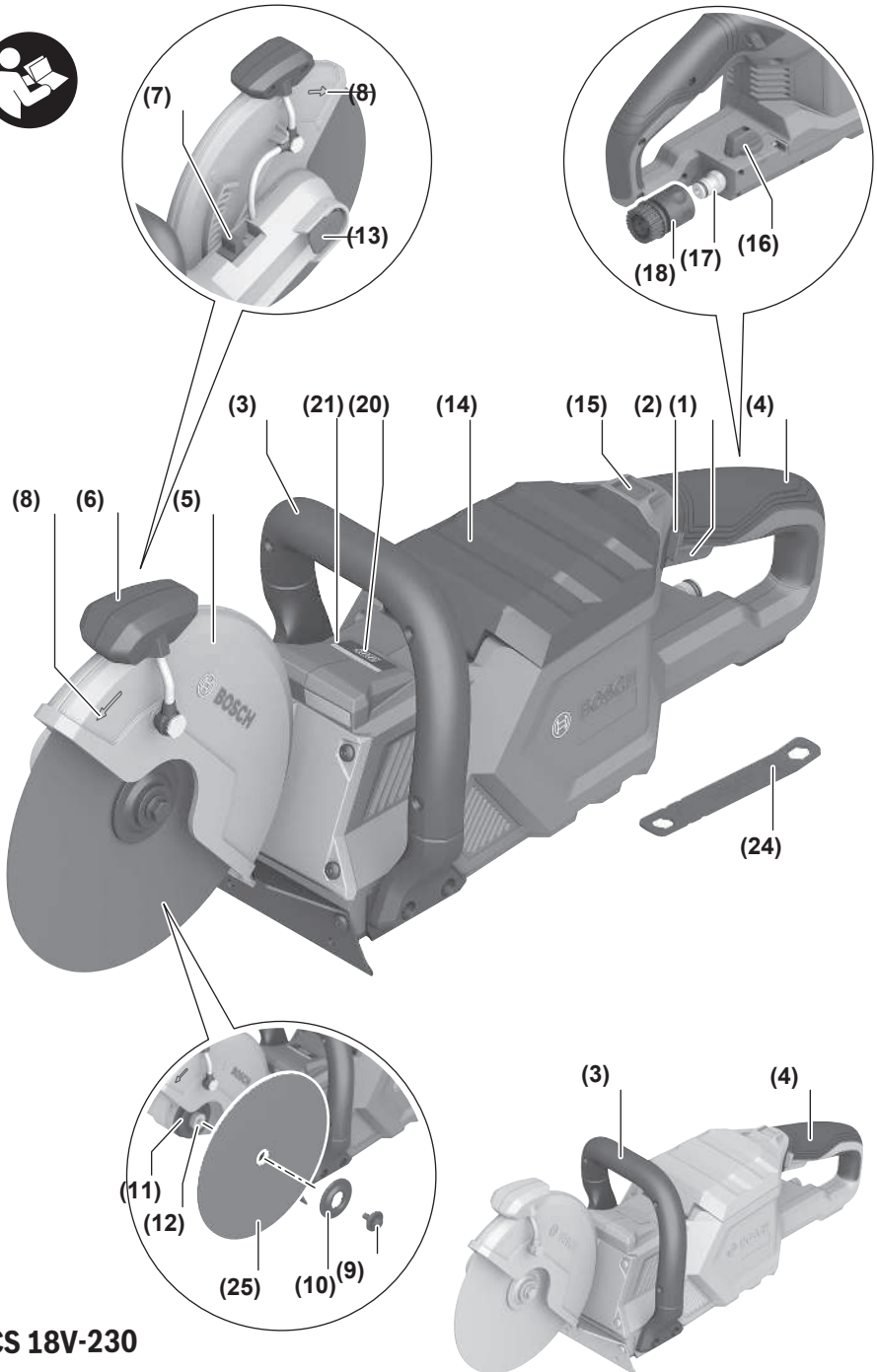


دليل التشغيل الأصلي ar

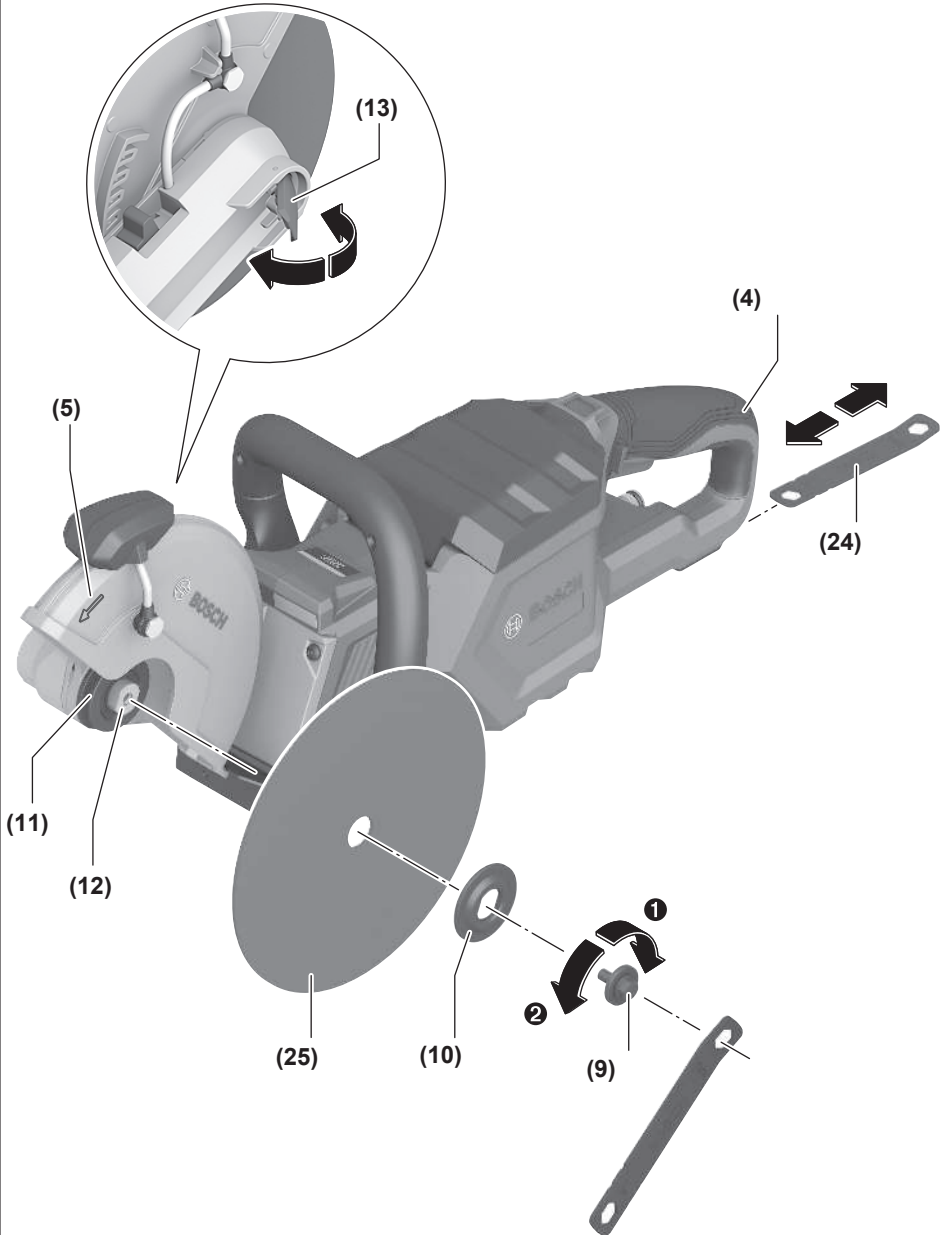


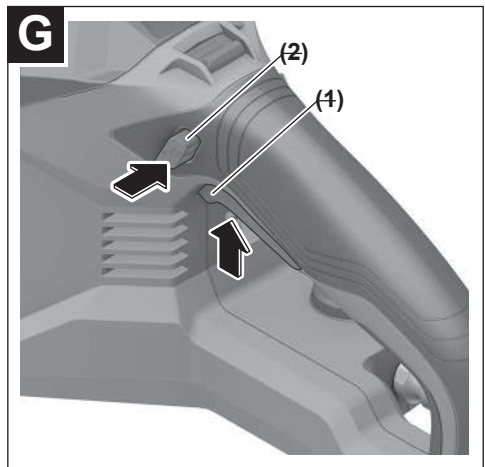
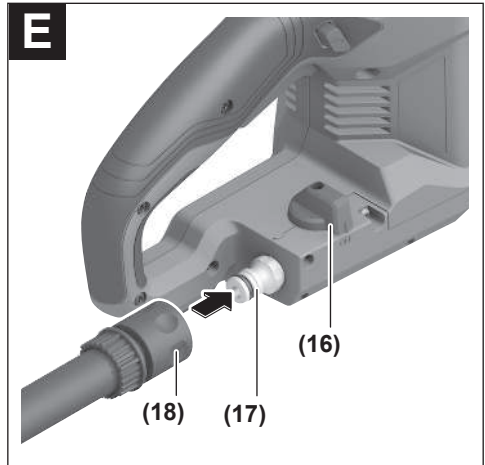
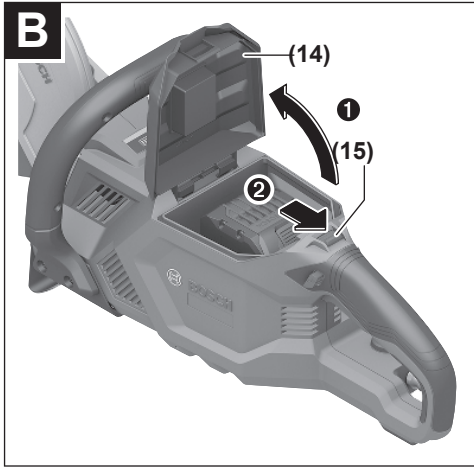
7 الصفحة عربي

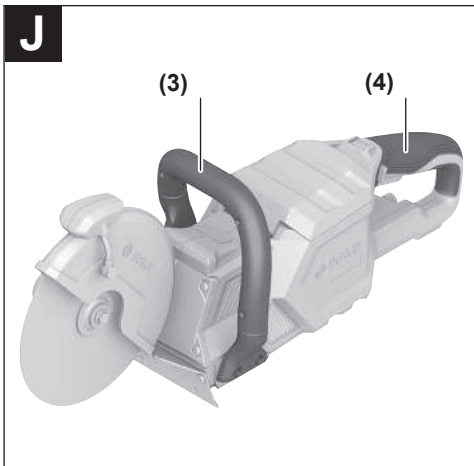
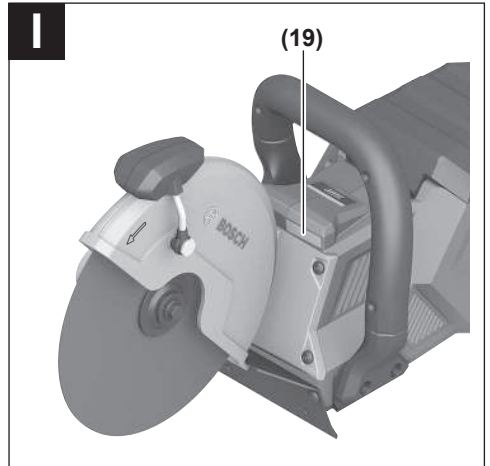
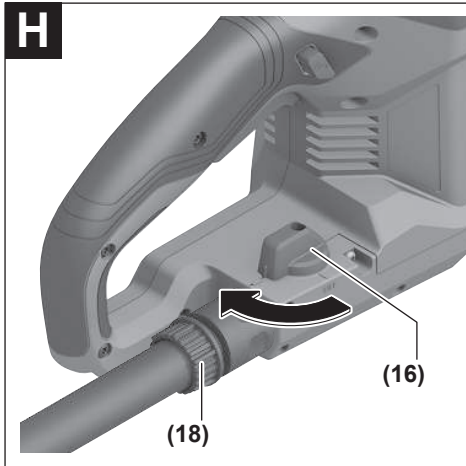




GCS 18V-230

A





عربي

إرشادات الأمان

تحذيرات أمان عامة للعدد الكهربائية

تحذير اقرأ جميع تحذيرات الأمان والتعليمات. عدم مراعاة

تحذيرات الأمان وعدم اتباع التعليمات قد يؤدي إلى الصدمات الكهربائية و/أو نشوب حرائق و/أو الإصابة بجروح خطيرة.

احتفظ بجميع تحذيرات الأمان والتعليمات للرجوع إليها فيما بعد.

يقصد بمصطلح «العدة الكهربائية» المستخدم في تحذيرات الأمان، العدد الكهربائية الموصلة بالشبكة الكهربائية (بواسطة كابل الشبكة الكهربائية) وأيضاً العدد الكهربائية المشغلة برمك (دون كابل الشبكة الكهربائية).

الأمان بمكان العمل

احرص على أن يكون مكان العمل نظيفاً ومضاء بشكل جيد. الفوضى في مكان العمل ونطاقات العمل غير المضاءة قد تؤدي إلى وقوع الحوادث.

لا تشغيل العدة الكهربائية في أجواء معرضة لخطر الانفجار، مثل الأماكن التي تتوفر فيها السوائل أو الغازات أو الأبخرة القابلة للاشتعال. العدد الكهربائية تولد شرراً قد يتسبب في إشعال الأبخرة والأبخرة.

احرص على بقاء الأطفال وغيرهم من الأشخاص بعيداً عند تشغيل العدة الكهربائية. تشتيت الانتباه قد يتسبب في فقدان السيطرة على الجهاز.

الأمان الكهربائي

يجب أن تكون قوايس العدد الكهربائية متلائمة مع المقابس. لا يجوز تعديل القوايس بأي صورة من الصور. لا تستعمل القوايس المهيأة مع العدد الكهربائية المؤرصة (ذات طرف أرضي). تقلل القوايس التي لم يتم تعديلها والمقابس الملائمة من خطر الصدمات الكهربائية.

تجنب ملامسة جسمك للأسطح المؤرصة كالأنابيب والمبردات والمواد أو التلجالات. يزداد خطر الصدمات الكهربائية عندما يكون جسمك مؤرض أو موصل بالأرضي.

أبعد العدد الكهربائية عن الأمطار أو الرطوبة. يزداد خطر الصدمات الكهربائية إن تسرب الماء إلى داخل العدة الكهربائية.

لا تسئ استعمال الكابل. لا تستخدم الكابل في حمل العدة الكهربائية أو سحبها أو سحب القابس من المقبس. احرص على إبعاد الكابل عن الحرارة والزيت والحواف الحادة أو الأجزاء المتحركة. تزيد الكابلات التالفة أو المتشابكة من خطر الصدمات الكهربائية.

عند استخدام العدة الكهربائية خارج المنزل اقتصر على استخدام كابلات التمديد الصالحة للاستعمال في الأماكن المكشوفة. يقلل

استعمال كابل تمديد مخصص للاستعمال في الأماكن المكشوفة من خطر الصدمات الكهربائية.

إن لم يكن بالإمكان تجنب تشغيل العدة الكهربائية في الأجواء الرطبة، فاستخدم مفتاح للوقاية من التيار المتخلف. إن استخدام مفتاح للوقاية من التيار المتخلف يقلل خطر الصدمات الكهربائية.

أمان الأشخاص

كن يقظاً وانتبه إلى ما تفعله واستخدم العدة الكهربائية بتعقل. لا تستخدم عدة كهربائية عندما تكون متعباً أو عندما تكون تحت تأثير المخدرات أو الكحول أو الأدوية. عدم الانتباه للحظة واحدة عند استخدام العدة الكهربائية قد يؤدي إلى إصابات خطيرة.

قم بارتداء تجهيزات الحماية الشخصية. وارتد دائماً نظارات واقية. إن ارتداء تجهيزات الحماية الشخصية، كقناع الوقاية من الغبار وأحذية الأمان الواقية من الانزلاق والوذ أو واقية الأذنين، حسب ظروف استعمال العدة الكهربائية، يقلل من خطر الإصابة بجروح.

تجنب التشغيل بشكل غير مقصود. تأكد من كون العدة الكهربائية مطفأة قبل توصيلها بالتيار الكهربائي وأو بالمركم، وقبل رفعها أو حملها. إن كنت تضع إصبعك على المفتاح أثناء حمل العدة الكهربائية أو إن وصلت الجهاز بالشبكة الكهربائية بينما المفتاح على وضع التشغيل، فقد يؤدي هذا إلى وقوع الحوادث.

انزع أي أداة ضبط أو مفتاح ربط قبل تشغيل العدة الكهربائية. قد يؤدي ترك أداة أو مفتاح في جزء دوار من الجهاز إلى الإصابة بجروح.

تجنب أوضاع الجسم غير الطبيعية. قف بأمان وحافظ على توازنك دائماً. سيسمح لك ذلك بالتمكك في الجهاز بشكل أفضل في المواقف غير المتوقعة.

قم بارتداء ثياب مناسبة. لا ترتد الثياب الفضفاضة أو الحلبي المتدلية. حافظ على إبقاء الشعر والثياب والقفازات على بعد عن أجزاء الجهاز المتحركة. قد تتشابك الثياب الفضفاضة والملى والشعر الطويل بالأجزاء المتحركة.

في حالة التزود بتجهيزات شطف وتجميع الغبار، فتأكد من أنها موصلة ومستخدمة بشكل سليم. قد يقلل استخدام تجهيزات شطف الغبار من المخاطر الناتجة عن الغبار.

استخدام العدد الكهربائية والعناية بها

لا تطرف في تحميل الجهاز. استخدم لتنفيذ أشغال العدة الكهربائية المخصصة لذلك. استخدام العدة الكهربائية الصحيحة سنجز العمل بصور أفضل وأكثر أماناً بالمعدل الذي صممت من أجله.

لا تستخدم العدة الكهربائية إن كان مفتاح تشغيلها معطل. العدة الكهربائية التي لم يعد من الممكن التحكم بها عن طريق مفتاح التشغيل والإطفاء تعتبر خطيرة ويجب أن يتم إصلاحها.

افصل القابس من المقبس و/أو انزع المركم من العدة الكهربائية قبل إجراء أي أعمال الضبط على الجهاز وقبل استبدال التوايح أو

تحذيرات السلامة الخاصة بماكينه القطع

- ◀ ينبغي تثبيت الواقيه الموردة في العدة الكهربية بشكل جيد، وأن تتخذ أكثر الأوضاع أماناً، بحيث يكون أقل جزء ممكن من القرص مواجهاً للمشغل. ابتعد أنت ومن حولك عن سطح القرص الدوار. تعمل الواقيه على حماية المشغل من شظايا القرص في حالة انكساره ومن التلامس غير المقصود مع القرص.
- ◀ اقتصر على استخدام أقراص ماسية مترابطة ومقواة مع عدتك الكهربية. لا تعني إمكانية تركيب ملحق بالعدة الكهربية ضمان تشغيله بشكل آمن.
- ◀ يجب أن تتساوى السرعة الاسمية للملحق على الأقل مع السرعة القصوى المدونة على العدة الكهربية، الملحقات التي تدور بسرعة أعلى من سرعتها الاسمية يمكن أن تنكسر وتطير بعيداً.
- ◀ يجب الإقتصار في استخدام الأقراص على الاستخدامات الموصى بها. على سبيل المثال: لا تقم بعملية الجلغ باستخدام جانب قرص القطع. أقراص القطع الكاشطة مخصصة للجلغ السطحي، وقد تتسبب القوى الجانبية المؤثرة على الأقراص في انكسارها.
- ◀ احرص دائماً على استخدام فلانشات أقراص سليمة ذات قطر صحيح ومناسب للقرص المختار. تعمل فلانشات الأقراص المناسبة على دعم القرص مما يقلل من إمكانية انكساره.
- ◀ لا تستخدم أقراص مقواة تالفة مخصصة لعدد كهربية أخرى. الأقراص المخصصة لعدد كهربية أكبر غير مناسبة للسرعات الأعلى التي تتمتع بها العدد الأصغر، مما قد يعرضها للانكسار حال استخدامها.
- ◀ يجب أن يكون القطر الخارجي للملحقة وسمكها في إطار المقاسات المسموح بها لعدتك الكهربية. فالملحقات ذات المقاسات غير الصحيحة لا يمكن حمايتها أو التحكم فيها على نحو مناسب.
- ◀ يجب أن يناسب مقاس التجويف الأوسط للأقراص والفلانشات التركيب في محور دوران العدة الكهربية. الأقراص والفلانشات ذات التجويف الأوسط الذي لا يناسب أجزاء تركيب العدة الكهربية ستعرض لفقدان الاتزان والاهتزاز بشكل زائد وقد تتسبب في فقدان التحكم.
- ◀ لا تستخدم أقراص بها أضرار. قبل كل استخدام قم بفحص الأقراص من حيث وجود قطع مكسورة أو تشققات. في حالة تعرض العدة الكهربية أو القرص للسقوط افحصهما من حيث وجود أضرار وقم بتركيب قرص سليم. بعد فحص القرص وتركيبه ابتعد أنت ومن حولك عن سطح القرص الدوار وقم بتشغيل العدة الكهربية على أقصى سرعة بدون حمل لمدة دقيقة واحدة، ستنكسر الأقراص التي يوجد بها أضرار أثناء وقت الاختبار هذا.
- ◀ احرص على ارتداء تجهيزات الحماية الشخصية. تبعا لطبيعة الاستخدام قم بارتداء واقية وجه

قبل تخزين العدد الكهربية. تقلل هذه الإجراءات وقائية من خطر تشغيل العدة الكهربية بشكل غير مقصود.

- ◀ احتفظ بالعدد الكهربية التي لا يتم استخدامها بعيداً عن متناول الأطفال. لا تسمح باستخدام العدة الكهربية لمن لا خبرة له بها أو لم يقرأ تلك التعليمات. العدد الكهربية خطيرة إن تم استخدامها من قبل أشخاص دون خبرة.
- ◀ احرص على صيانة العدد الكهربية. تأكد أن أجزاء الجهاز المتمركبة مركبة بشكل سليم وغير مستعصبة الحركة، وتفحص ما إن كانت هناك أجزاء مكسورة أو في حالة تؤثر على سلامة أداء العدة الكهربية. ينبغي إصلاح هذه الأجزاء التالفة قبل إعادة تشغيل الجهاز. الكثير من الحوادث مصدرها العدد الكهربية التي تتم صيانتها بشكل ردي.
- ◀ احرص على إبقاء عدد القطع نظيفة وحادة. إن عدد القطع ذات حواف القطع المادة التي تم صيانتها بعناية تتكلم بشكل أقل ويمكن توجيهها بشكل أيسر.
- ◀ استخدم العدد الكهربية والتوابع وربش الشغل إلخ. وفقاً لهذه التعليمات. تراعى أثناء ذلك ظروف الشغل والعمل المراد تنفيذه. استخدام العدد الكهربية لغير الأعمال المخصصة لأجلها قد يؤدي إلى حدوث الحلات الخطيرة.
- ◀ استخدام العدد المزودة بمركم والعناية بها
- ◀ إشن المراكم فقط في أجهزة الشحن التي أوصت الجهة الصانعة باستخدامها. قد يتسبب جهاز الشحن المخصص لنوع معين من المراكم في خطر الحريق إن تم استخدامه مع نوع آخر من المراكم.
- ◀ استخدم العدد الكهربية فقط مع المراكم المصممة لهذا الغرض. قد يؤدي استخدام المراكم الأخرى إلى إصابات وإلى خطر نشوب الحرائق.
- ◀ حافظ على إبعاد المركم الذي لا يتم استعماله عن القطع المعدنية مثل مشابك الورق وقطع النقود المعدنية والمفاتيح والمسامير واللواكب أو غيرها من الأغراض المعدنية الصغيرة التي قد تتسبب في توصيل الملامسين ببعضهما البعض. قد يؤدي تقصير الدارة الكهربية بين ملامسي المركم إلى الإصابة بحروق أو إلى اندلاع النار.
- ◀ قد يتسرب السائل من المركم في حالة سوء الاستعمال. تجنب ملامسته. في حال ملامسته بشكل غير مقصود اشطف الجزء المصاب بالماء، إن وصل السائل إلى العينين، استشر الطبيب بالإضافة إلى ذلك. قد يؤدي سائل المركم المتسرب إلى تهيج البشرة أو إلى الاحتراق.

الخدمة

- ◀ احرص على إصلاح عدتك الكهربية فقط بواسطة الفنيين المتخصصين وباستعمال قطع الغيار الأصلية فقط. يضمن ذلك المحافظة على أمان الجهاز.

◀ احرص دائما على إحكام مسك العدة الكهربائية، وعلى وضعية جسم وذراع تتبع لك مقاومة القوى الارتدادية. احرص على استخدام المقبض الإضافي في حالة التجهيز به لمزيد من التحكم في الصدمة الارتدادية أو رد فعل العزم أثناء التشغيل. يمكن للمشغل التحكم في ردود فعل العزم أو القوى الارتدادية في حالة اتخاذه الاحتياطات المناسبة.

◀ لا تضع يدك أبدا بالقرب من الملحق الدوار. فقد يتعرض الملحق لصدمة ارتدادية ويصطدم بيدك.

◀ لا تجعل جسمك على خط واحد مع القرص الدوار. ستدفع الصدمة الارتدادية العدة في اتجاه معاكس لحركة القرص عند نقطة الإعاقة.

◀ توخ الحرص الشديد عن العمل في الأركان وعند الحواف الحادة وما شابه. تجنب تعريض الملحق للارتداد أو الانكسار. تتسبب الأركان والحواف المادة والارتداد في ميل القرص الدوار للانكسار، وبالتالي يتم فقدان السيطرة عليها أو تحدث الصدمة الارتدادية.

◀ لا تقم بتركيب منشار جنزيري أو شفرة نحت على الخشب أو قرص ماسي مقطع بفتحة محيطية أكبر من 10 مم أو شفرة منشار مستننة. تتسبب هذه الشفرات في حدوث صدمات ارتدادية متعددة وفي فقدان السيطرة.

◀ تجنب تعريض القرص «للإعاقة» أو الضغط الزائد. لا تحاول زيادة عمق القطع أكثر من اللازم. التعميل الزائد على القرص يتسبب في زيادة إجهاده وتعرضه للانواء أو التعثر أثناء القطع، مما يتسبب في حدوث صدمة ارتدادية أو يعرضه للانكسار.

◀ في حالة تعرض القرص للإعاقة أو في حالة إيقاف عملية القطع لأي سبب من الأسباب قم بإيقاف العدة الكهربائية، وحافظ على ثبات العدة الكهربائية إلى أن يتوقف القرص تماما. لا تحاول أبدا جذب القرص من قطعة الشغل أثناء دوران القرص وإلا فقد يتعرض لصدمة ارتدادية. ابحث عن السبب وقم بإجراء تصحيحي لإزالة سبب تعرض القرص للإعاقة.

◀ لا تواصل تشغيل عملية القطع بينما القرص داخل قطعة الشغل. دع القرص يصل إلى سرعته الكاملة، وأدخله في قطعة الشغل بحرص مرة أخرى. قد يتعرض القرص للإعاقة أو يتحرك لأعلى أو يسهب صدمة ارتدادية في حالة إعادة تشغيل العدة الكهربائية بينما القرص داخل قطعة الشغل.

◀ احرص على سد الألواح أو أي قطعة شغل كبيرة لتقليل مخاطر تعثر القرص أو الصدمة الارتدادية. تميل قطع الشغل الكبيرة للهبوط نتيجة لوزنها الكبير. يجب وضع سنادات أسفل قطعة الشغل بالقرب من خط القطع، وبالقرب من حافة قطعة الشغل على جانبي القرص.

◀ تصرف بحرص شديد عند القيام بأعمال «قطع غاطس» في الجدران أو النطاقات التي لا يمكنك رؤية ما وراءها بوضوح. فقد يتسبب توغل قرص القطع في قطع مواسير الغاز أو مواسير المياه أو الأسلاك الكهربائية أو أشياء قد تتسبب في حدوث صدمة ارتدادية.

أو واقية للعينين أو نظارة واقية. وعند الحاجة قم بارتداء قناع واق من الغبار وواقية للذئب وقفازات وسترة واقية قادرة على صد بقايا الكشط الصغيرة وشظايا قطعة الشغل. يجب أن تكون واقية العينين قادرة على صد الشظايا المتطايرة الناتجة عن الأعمال المختلفة. يجب أن يكون قناع الغبار أو الكمامة قادرين على ترشيح الجزيئات الصغيرة الناتجة عن عملك. التعرض إلى الضوضاء العالية لفترات طويلة قد يتسبب في فقدان القدرة على السمع.

◀ أبعد المتواجدين حولك بمسافة أمان كافية عن مكان العمل. لا بد أن يرتدي أي شخص يدخل مكان العمل تجهيزات الحماية الشخصية. قد تتطاير شظايا من قطعة الشغل أو القرص المنكسر بعيدا خارج النطاق القريب من مكان العمل لتسبب إصابات.

◀ أمسك العدة الكهربائية من أسطح المسك المعزولة فقط، وذلك عند القيام بأعمال قد يترتب عليها ملامسة ملحق القطع لأسلاك كهربائية غير ظاهرة. ملامسة ملحق القطع لسلك «مكهرب» قد يتسبب في مرور التيار في الأجزاء المعدنية من العدة وجعلها «مكهربة» مما قد يصيب المشغل بصدمة كهربائية.

◀ لا تضع العدة الكهربائية على الأرض قبل أن تتوقف أداة الشغل تماما. فقد يلامس القرص الدوار سطح الأرضية ويجذب العدة الكهربائية فتخرج عن سيطرتك.

◀ لا تشغل العدة الكهربائية وأنت تحملها في جانيك. قد يؤدي التلامس غير المقصود مع القرص الدوار إلى انشباكك في ملابسك، مما يؤدي إلى جذب الملحق نحو جسمك.

◀ احرص على تنظيف فتحات تهوية العدة الكهربائية بانتظام. قد تسحب مروحة الموتور الغبار إلى داخل جسم العدة الكهربائية مما يتسبب في تراكم كبير للمسحوق المعدني الأمر الذي قد يؤدي إلى مخاطر كهربائية.

◀ لا تقم بتشغيل العدة الكهربائية بجوار خامات قابلة للاشتعال. فقد يتسبب الشرر في اشتعال هذه المواد.

الصدمة الارتدادية والتحذيرات المتعلقة بها

الصدمة الارتدادية هي رد فعل مفاجئ لتعثر أو إعاقة قرص دوار. التعثر أو الانكسار يتسببان في التوقف المفاجئ للقرص الدوار، مما يتسبب في ارتداد العدة الكهربائية بشكل خارج عن السيطرة في اتجاه معاكس لاتجاه دوران القرص في نقطة التعثر. على سبيل المثال، إذا تعرض قرص تجليخ للتعثر أو الإعاقة في قطعة الشغل فقد تغطس حافة القرص المواجهة لنقطة التعثر في قطعة الشغل، مما يتسبب في انكسار القرص أو في الصدمة الارتدادية. وقد يطير القرص في اتجاه المشغل أو بعيدا عنه تبعاً لاتجاه حركة القرص بالنسبة لنقطة التعثر. وقد تتسبب هذه الظروف في انكسار قرص التجليخ.

تعتبر الصدمة الارتدادية نتيجة للاستخدام الخاطئ للعدة الكهربائية و/أو لخطوات تشغيل غير صحيحة أو لظروف غير ملائمة، ويمكن تجنبها عن طريق أخذ الاحتياطات المناسبة المبينة أدناه.

العدة الكهربائية مخصصة للقطع الرطب في الخرسانة والجران والمجر باستخدام أقراص القطع الماسية فقط.

الأجزاء المصورة

بشير ترقيم الأجزاء المصورة إلى الصورة المعروضة للعدة الكهربائية في صفحة الرسوم.

- (1) مفتاح التشغيل والإطفاء
 - (2) قفل تشغيل مفتاح التشغيل والإطفاء
 - (3) مقبض إضافي
 - (4) مقبض (سطح قبض معزول)
 - (5) غطاء الوقاية
 - (6) زر الغطاء الواقي
 - (7) ذراع ضبط الغطاء الواقي
 - (8) سهم اتجاه التدوير
 - (9) لولب شد مع فلكة
 - (10) شفة الشد
 - (11) شفة التثبيت
 - (12) بريمه الإدارة
 - (13) ذراع تثبيت محور الدوران
 - (14) غطاء مبيت البطارية
 - (15) زر فك إقفال غطاء مبيت البطارية
 - (16) صمام وصلة الماء
 - (17) فوهة وصلة الماء
 - (18) مهائى وصلة الماء
 - (19) مصباح العمل
 - (20) مبین حالة شحن المرمك
 - (21) مبین حالة العدة الكهربائية
 - (22) المرمك
 - (23) زر فك إقفال المرمك
 - (24) مفتاح ربط حلقي
 - (25) قرص القطع الماسي^(a)
- (a) إن هذه التوابع ليست محتواة ضمن إطار التوريد الاعتيادي.

البيانات الفنية

منشار القطع		رقم الصنف
GCS 18V-230		3 601 C80 0..
18	فلط =	الجهد الاسمي
6200	لفة/دقيقة ^(a)	السرعة بدون حمل ^(a)
230	مم	أقصى قطر لقرص القطع/قرص القطع الماسي ^(b)
22,2	مم	ثقب الحوض
1,9	مم	أقصى سمك لقرص القطع (معدني)
2,6	مم	أقصى سمك لقرص القطع (ماسي)
6,2	بار	أقصى ضغط ماء مسموح به

إرشادات الأمان الإضافية

احرص على ارتداء واقية للذنين ونظارة واقية وقناع وقاية من الغبار وقفازات. استخدم على الأقل قناع جزئي مرشح من الفئة FFP 2 كقناع للوقاية من الغبار.



- ◀ احرص على تأمين قطعة الشغل. قطعة الشغل المثبتة بواسطة تجهيزة شد أو بواسطة الملزمة مثبتة بأمان أكبر مما لو تم الإمساك بها بواسطة يدك.
- ◀ لا تمسك بقرص القطع بعد العمل، قبل أن يبرد. يطرأ على قرص القطع درجات حرارة عالية أثناء العمل.
- ◀ أمسك العدة الكهربائية جيدا بكلتا اليدين عند العمل، واحرص على أن تكون في وضعية ثابتة. يتم توجيه العدة الكهربائية بأمان بواسطة اليدين الأثنتين.
- ◀ قد تنطلق أبخرة عند تلف المرمك واستخدامه بطريقة غير ملائمة. يمكن أن يحترق المرمك أو يتعرض للانفجار. أمن توفر الهواء النقي وراجع الطبيب إن شعرت بشكوى. قد تهيج هذه الأبخرة المجاري التنفسية.
- ◀ لا تقم بتعديل المرمك أو فتحه. يتشكل خطر حدوث قفلة كهربائية.
- ◀ يمكن أن يتعرض المرمك لأضرار من خلال الأشياء المدببة مثل المسامير والمفكات أو من خلال تأثير القوى الخارجية. وقد يؤدي هذا إلى تقصير الدائرة الكهربائية الداخلية واحترق المرمك وأخروج الأذخنة منه أو انفجاره وتعرضه لسخونة مفرطة.
- ◀ اقتصر على استخدام المرمك في منتجات الجهة الصانعة. يتم حماية المرمك من فرط التخميل الخطير بهذه الطريقة فقط دون غيرها.
- احرص على حماية المرمك من الحرارة، بما ذلك التعرض لأشعة الشمس باستمرار ومن النار والانساخ والماء والرطوبة. حيث ينشأ خطر الانفجار وخطر حدوث دائرة قصر.



وصف المنتج والأداء

اقرأ جميع إرشادات الأمان والتعليمات. ارتكاب الأخطاء عند تطبيق إرشادات الأمان والتعليمات، قد يؤدي إلى حدوث صدمات كهربائية أو إلى نشوب الحرائق و/أو الإصابة بجروح خطيرة.



يرجى الرجوع إلى الصور الموجودة في الجزء الأول من دليل التشغيل.

الاستعمال المخصص

العدة الكهربائية مخصصة للقطع الجاف في الخامات المعدنية بأقراص القطع المرتبطة والماسية.

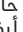

لخلع المرمك اضغط على زر فك إقفال المرمك، ثم اجدب المرمك من جسم العدة. لا تستخدم القوة أثناء ذلك.

اضغط الغطاء (14) إلى أسفل إلى أن يثبت بصوت مسموع. تأكد من غلق زر فك إقفال غطاء مبيت البطارية بشكل تام.

مبين حالة شحن المرمك بالمرمك

ملحوظة: ليست كل أنواع المراكم تحتوي على مبين حالة شحن.

تشير مصابيح الدايبود الخضراء الخاصة بمبين حالة شحن المرمك لحالة شحن المرمك. لأسباب تتعلق بالسلامة فإنه لا يمكن الاستعلام عن حالة الشحن إلا والعدة الكهربائية متوقفة.

اضغط على زر مبين حالة الشحن  أو  لعرض حالة الشحن. يمكن هذا أيضا والمرمك مفرج.

إذا لم يضيء أي مصباح دايبود بعد الضغط على زر مبين حالة الشحن، فهذا يعني أن المرمك تالف ويجب تغييره.

نوع المرمك ... GBA18V... | GBA 18V...



السعة	لمبة LED
100-60 %	ضوء مستمر 3 × أخضر
60-30 %	ضوء مستمر 2 × أخضر
30-5 %	ضوء مستمر 1 × أخضر
5-0 %	ضوء وماض 1 × أخضر

نوع المرمك ... ProCORE18V...



السعة	لمبة LED
100-80 %	ضوء مستمر 5 × أخضر
80-60 %	ضوء مستمر 4 × أخضر
60-40 %	ضوء مستمر 3 × أخضر
40-20 %	ضوء مستمر 2 × أخضر
20-5 %	ضوء مستمر 1 × أخضر
5-0 %	ضوء وماض 1 × أخضر

مبين حالة شحن المرمك بالعدة الكهربائية (انظر الصورة D)

يظهر مبين حالة شحن المرمك بالعدة الكهربائية إلى حالة شحن المرمك أو إلى فرط التحميل لعدة ثوان بينما العدة الكهربائية مشغلة.

حالة الشحن	مصباح LED
100-0 %	ضوء مستمر 5 × أخضر
80-60 %	ضوء مستمر 4 × أخضر
60-40 %	ضوء مستمر 3 × أخضر
40-20 %	ضوء مستمر 2 × أخضر
20-1 %	ضوء مستمر 1 × أصفر

منشار القطع		الوزن ^(C)
GCS 18V-230	6,6 أمبير (8,0 ساعة) - 7,0 أمبير (12,0 ساعة)	كجم
35+ ... 0	م°	درجة الحرارة المحيطة الموصى بها عند الشحن
50+ ... 20-	م°	درجة الحرارة المحيطة المسموع به عند التشغيل ^(D) وعند التخزين
GBA 18V... ProCORE18V...		المراكم المتوافقة
ProCORE18V... ≤ 8,0 أمبير ساعة		المراكم الموصى بها للقدرة الكاملة
GAL 18... GAX 18... GAL 36...		أجهزة الشحن الموصى بها

(A) مفاصة عند درجة حرارة 20-25 م° مع مرمك ProCORE18V 12.0Ah

(B) شكل قرص مستقيم

(C) حسب المرمك المستخدم

(D) قدرة محدودة في درجات الحرارة > 0 م°

قد تختلف القيم حسب المنتج وظروف الاستخدام والبيئة. المزيد من المعلومات على موقع الإنترنت www.bosch-professional.com/wac.

مرمك

تبيع شركة Bosch العدد الكهربائي العاملة بمرمك دون مرمك أيضا. يمكنك أن تعرف من العبوة ما إذا كان المرمك موجود ضمن مجموعة التجهيزات الموردة مع العدة الكهربائية الخاصة بك.

شحن المرمك

◀ اقتصر على استخدام أجهزة الشحن المذكورة في المواصفات الفنية. أجهزة الشحن هذه دون غيرها هي المتوائمة مع مرمك أيونات الليثيوم المستخدم في عدتك الكهربائية.

ملحوظة: يتم تسليم مراكم أيونات الليثيوم مشحونة جزئيًا وفقًا للوائح النقل الدولية. لضمان قدرة أداء المرمك الكاملة، يتوجب شحن المرمك بشكل كامل قبل الاستعمال لأول مرة.

تركيب المرمك (انظر الصورة B)

اسحب زر فك الإقفال (15). يفتح الغطاء (14). أدخل المرمك المشحون في موضع تثبيت المرمك إلى أن يثبت بشكل ملموس.

اضغط الغطاء (14) إلى أسفل إلى أن يثبت بصوت مسموع. تأكد من غلق زر فك إقفال غطاء مبيت البطارية بشكل تام.

إخراج المرمك (انظر الصورة C)

اسحب زر فك الإقفال (15). يفتح الغطاء (14).

ملاحظات للتعامل مع المرمك بطريقة مثالية

قم بحماية المرمك من الرطوبة والماء.
لا تقم بتخزين المرمك إلا في نطاق درجة حرارة يقع بين 20°م وحتى 50°م. لا تترك المرمك في السيارة في فصل الصيف مثلا.
نظف فتمات التهوية بالمرمك من فترة لأخرى، بواسطة فرشاة طرية ونظيفة وجافة.
إذا انخفضت فترة التشغيل بعد الشحن بدرجة كبيرة فهذا يعني أن المرمك قد استهلك وأنه يجب استبداله.
تراجع الإرشادات عند التخلص من العدد.

التركيب

شفط الغبار/النشارة

إن أغبرة بعض المواد كالطلاء الذي يحتوي على الرصاص، وبعض أنواع الخشب والفولاذ والمعادن، قد تكون مضرّة بالصحة. إن ملامسة أو استنشاق الأغبرة قد يؤدي إلى ردود فعل زائدة الحساسية و/أو إلى أمراض المجاري التنفسية لدى المستخدم أو لدى الأشخاص المتواجدين على مقربة من المكان.
تعتبر بعض الأغبرة المعينة، كأغبرة البلوط والزان من مسببات السرطان، وبالأخص عند اتصالها بالمواد الإضافية الخاصة بمعالجة الخشب (ملع حامض الكروميك، المواد الحافظة للخشب). يجوز أن يتم معالجة المواد التي تحتوي على الأسبستوس من قبل العمال المتخصصين فقط دون غيرهم.
- حافظ على تهوية مكان الشغل بشكل جيد.
- ينصح بارتداء قناع وواقية للتنفس من فئة المرشح P2.

تراجع الأحكام السارية في بلدكم بالنسبة للمواد المرغوب معالجتها.

◀ تجنب تراكم الغبار بمكان العمل. يجوز أن تشتعل الأغبرة بسهولة.

تركيب/تغيير قرص القطع الماسي (انظر الصورة A)

◀ ينصح بارتداء قفازات واقية عند تركيب واستبدال أقراص القطع الماسية.

◀ تسخن أقراص القطع الماسية كثيرا أثناء العمل، فلا تلمسها قبل أن تبرد.

◀ استخدم دائما قرص قطع الماسي بالمقاس الصحيح وبفجوة الحوض الملائمة التي تتوافق مع البيانات الفنية.

◀ اقتصر على استخدام أقراص القطع المزودة بالماس. يجوز فقط استخدام الأقراص الماسية ذات القطاعات بزوايا قطع سالبة، ويجب أن تبلغ أقصى فتحة بين القطاعات 10 مم.

تركيب قرص القطع الماسي

- قم بتنظيف قرص القطع الماسي (25) وجميع الأجزاء المراد تركيبها.
- أخرج مفتاح الربط الحلقي (24) من الجانب السفلي للمقبض (4).
- قم بتركيب قرص القطع الماسي (25) على بريمة الإدارة (12). يجب أن ينطبق اتجاه السهم على قرص القطع الماسي (25) وسهم اتجاه الدوران (8) على غطاء الوقاية (5).
- أدر لولب الشد مع الفلكة (9) في محور الدوران إلى أن يثبت اللولب بإحكام.
- اجذب ذراع تثبيت محور الدوران (13) واحتفظ به على هذا الوضع، وأدر قرص القطع الماسي (25) إلى أن يثبت قفل محور الدوران.
- أحكم ربط لولب الشد (9) في بريمة الإدارة (12) باستخدام مفتاح ربط حلقي (24).
- اترك ذراع تثبيت محور الدوران (13).
- قم بتركيب مفتاح الربط الحلقي (24) مرة أخرى في الجانب السفلي للمقبض اليدوي (4).

فك قرص القطع الماسي

- أخرج مفتاح الربط الحلقي (24) من الجانب السفلي للمقبض (4).
- اجذب ذراع تثبيت محور الدوران، واحتفظ به على هذا الوضع (13).
- باستخدام مفتاح ربط حلقي (24) قم بفك لولب الربط (9).
- ثم بفك وخلع لولب الشد مع الفلكة (9)، وشفة الشد (10) وقرص القطع الماسي (25) من بريمة الإدارة (12).
- قم بتركيب قرص قطع ماسي جديد (25) (انظر «تركيب قرص القطع الماسي»، الصفحة 12).
- قم بتركيب مفتاح الربط الحلقي (24) مرة أخرى في الجانب السفلي للمقبض اليدوي (4).

تركيب/تغيير قرص القطع

إرشاد: عند العمل باستخدام مواد الجلب المرتبطة لا يجوز استخدام التبريد بالماء!

تركيب قرص القطع

يتم تركيب قرص القطع بنفس طريقة تركيب قرص القطع الماسي. لا يلزم مراعاة اتجاه دوران قرص القطع.

فك قرص القطع

يتم فك قرص القطع بنفس طريقة فك قرص القطع الماسي.

تركيب وصلة الماء (انظر الصورة E)

إرشاد: استخدم نظام التبريد بالماء فقط عند العمل باستخدام أقراص القطع الماسية. لا تستخدم نظام التبريد بالماء فقط عند العمل باستخدام مواد الجلب المرتبطة.

- تأكد من إيقاف تشغيل الإمداد بالماء ومن غلق الصمام (16).

- قم بإزالة الصامولة من المهايئ (18).

التشغيل

بدء التشغيل

التشغيل والإطفاء (انظر الصورة G)

لغرض تشغيل العدة الكهربائية، اضغط أولاً على قفل التشغيل (2) واضغط بعدها على مفتاح التشغيل والإطفاء (1) واحتفظ به مضغوطةً. لغرض إطفاء العدة الكهربائية اترك مفتاح التشغيل والإطفاء (1).
ملحوظة لا يمكن تثبيت مفتاح التشغيل والإطفاء (1) لأسباب متعلقة بالأمان، بل يجب أن يتم ضغطه طوال فترة التشغيل.

فتح/غلق الإمداد بالماء (انظر الصورة)

لغرض فتح الإمداد بالماء واضبط الصمام (16) على الوضع أ: يتدفق الماء باستمرار على قرص القطع الماسي.
لغرض غلق الإمداد بالماء اضبط الصمام (16) على الوضع OFF (إيقاف).

تشغيل مصباح العمل (انظر الصورة ا)

يضيء مصباح العمل (19) عند الضغط على مفتاح التشغيل والإطفاء بشكل كامل (1). بعد ترك مفتاح التشغيل والإطفاء (1) تستمر إضاءة مصباح العمل لمدة 5 ثوان تقريباً.

خاصية الحماية من التحميل الزائد

العدة الكهربائية مجهزة بواقية فرط تحميل. في حالة التحميل الزائد يتم فصل العدة الكهربائية من قبل وحدة التحكم الإلكتروني ويومض مصباح العمل (19) وكذلك مبین الحالة (21).
إعادة التشغيل: اترك مفتاح التشغيل/الإيقاف (1). بمجرد أن يتوقف مصباح العمل (19) عن الوميض، ويضيء مبین الحالة (21) باللون الأخضر، يمكنك تشغيل العدة الكهربائية مرة أخرى.

– أدخل الفرطوم من خلال الصامولة في المهائى (18) واربط الصامولة بإحكام يدوياً.
– قم بتوصيل المهائى (18) في فوهة الشفط (17) إلى أن يثبت بصوت مسموع
إرشاد: أقصى ضغط ماء مسموع به: 6,2 بار

فك وصلة الماء

– اسحب الجلبة من المهائى (18) واخلع الفرطوم من المهائى.
– يمكن تركيب المهائى (18) على فوهة الفرطوم (18) لغرض التخزين.

محاذاة غطاء الوقاية (انظر الصورة F)

اضغط على ذراع الضبط (7) الخاص بغطاء الوقاية واحتفظ به مضغوطةً.
◀ أدر غطاء الوقاية (5) باستخدام المقبض (6) إلى الوضع المرغوب.
قم بضبط غطاء الوقاية (5) بطريقة تمنع تطاير الشرر في اتجاه المستخدم.

اترك ذراع الضبط (7) الخاص بغطاء الوقاية. حرك المقبض (6) في الاتجاهين للتحقق ولتأكد من ثبات غطاء الوقاية (5).

◀ ينبغي ألا يتاح تدوير غطاء الوقاية (5) في اتجاه دوران التوايح إلا عند الضغط على ذراع الضبط (7)! وإلا فلا يجوز متابعة استعمال العدة الكهربائية إطلاقاً، ويجب أن يتم تسليمها إلى مركز خدمة العملاء.

مبين الحالة

(انظر الصورة D)

يشير مبین الحالة (21) إلى حالة العدة الكهربائية وفقاً للجدول التالي.

مبين الحالة (21)	السبب	الحل
أخضر	العدة الكهربائية جاهزة للتشغيل	-
أصفر	شحنة المرمك على وشك النفاد	تغيير أو شحن المرمك
	تجاوزت العدة الكهربائية أو/والمرمك درجة حرارة التشغيل المسموع بها	قم بتشغيل العدة الكهربائية على وضع دوران اللاحمل وارتكها حتى تبرد، وبيرد المرمك (انظر „البيانات الفنية“، الصفحة 10)
أحمر (باستمرار) ووميض مصباح العمل LED	تجاوزت العدة الكهربائية أو/والمرمك درجة حرارة التشغيل المسموع بها	قم بتشغيل العدة الكهربائية على وضع دوران اللاحمل وارتكها حتى تبرد، وبيرد المرمك (انظر „البيانات الفنية“، الصفحة 10)
		قم بتغيير المرمك
	تعمل العدة الكهربائية في نطاق التحميل المفرط	قم بإنهاء حالة فرط التحميل وتشغيل العدة الكهربائية مجدداً، وعند اللزوم، قم بخلع المرمك وتركيبه مرة أخرى، ثم تشغيل العدة الكهربائية مجدداً

الحل	السبب	مبين الحالة (21)
قم بخلع المرمك وتركيبه مرة أخرى، ثم تشغيل العدة الكهربائية مجددًا أرسل العدة الكهربائية إلى أحد مراكز خدمة العملاء المعتمدة للعدد الكهربائية من بوش تغيير أو شمن المرمك	خطأ داخلي	أحمر (باستمرار)
اترك مفتاح التشغيل والإطفاء وأخرج قرص القطع من قطعة الشغل وابدأ الاستخدام مجددًا.	المرمك فارغ قرص القطع معاق	
اترك مفتاح التشغيل والإطفاء واستمر في تركيب المرمك. بعد إدخال المرمك بشكل كامل ألق غطاء البيت البطارية. قم بفك إقفال مفتاح التشغيل والإطفاء (من خلال الضغط على قفل التشغيل) ثم اضغط على مفتاح التشغيل والإطفاء عندما ترغب في تشغيل العدة الكهربائية.	تم الضغط على مفتاح التشغيل والإطفاء أثناء إدخال المرمك	وميض أحمر، وميض مصباح العمل LED باللون الأحمر، والعدة الكهربائية لا تعمل

عملية القطع (انظر الصورة J)

- أمسك العدة الكهربائية من المقبض الإضافي (3) ومن المقبض (4).
- تأكد أن الصمام (16) مغلق أثناء قطع المعادن. لقطع الخرسانة احرص دائمًا على استخدام التبريد بالماء (انظر الصورة H).
- قم بتوصيل المهابئ (18) مع خرطوم الماء بإحكام في فوهة الخرطوم (17).
- قم بضبط تدفق المال من الصمام (16) بينما العدة الكهربائية متوقفة.
- إرشاد: أقصى ضغط ماء مسموح به: 6,2 بار
- أفحص أجزاء وصلة الماء (17)، قبل استخدام العدة الكهربائية. لا تقم أبداً باستخدام أجزاء بها أضرار.
- تجنب دخول الماء إلى العدة الكهربائية وأبعدها عن الأشخاص في منطقة العمل.
- افتح مصدر الإمداد بالماء والصمام (16) بالعدة الكهربائية.
- تأكد من وجود غطاء الوقاية (5) في الوضع الصحيح (انظر «محاذاة غطاء الوقاية» انظر الصورة F)، «الصفحة 13».
- قم بتشغيل العدة الكهربائية (انظر «التشغيل والإطفاء» انظر الصورة G)، «الصفحة 13».
- أدخل قرص القطع ببطء وحرص في قطعة الشغل.
- أطفئ العدة الكهربائية عند الانتهاء من عملية القطع.
- أغلق الصمام (16) ومصدر الإمداد بالماء.

اتجاه القطع

- بل يجب ضبط العدة الكهربائية على الدوران في عكس الاتجاه. وإلا فسيكون هناك خطر من اندفاعها بشكل خارج عن السيطرة خارج مكان القطع.

إرشادات إنشائية

- الشقوق في الجدران الحاملة توضع للتشريعات الخاصة بكل دولة. ويجب اتباع هذه اللوائح. قبل بدء العمل، يرجى استشارة المهندس الإنشائي المسؤول، المهندس المعماري أو مدير البناء المسؤول.

إرشادات العمل

- توخ الحرص عند عمل شقوق في الجدران الحاملة، انظر جزء «إرشادات إنشائية».
- لا تقم بالتحميل على العدة الكهربائية بشكل كبير يتسبب في توقفها.
- بعد تحميل العدة الكهربائية بشكل شديد قم بتشغيلها لعدة دقائق على وضع اللاحمل من أجل تبريدها.
- في حالة العمق قطع أكبر من 20 مم في الخامات القاسية، على سبيل المثال، الخرسانة، احرص على العمل على مراحل متعددة لتجنب تعرض المحرك للإجهاد الزائد.
- احرص على تثبيت قطعة الشغل، إلا إذا كانت ثابتة بسبب وزنها.
- تسخن أقراص القطع الماسية أثناء العمل كثيرًا، لا تلمسها قبل أن تبرد.
- قم بحماية قرص القطع من الطرقات والصدمات والشمس. لا تعرض قرص القطع لضغط جانبي.
- لا تكبح حركة أقراص القطع الماسية التي تنهي دورانها من خلال ضغط جانبي معاكس.
- عند قطع المواد شديدة الصلابة، على سبيل المثال، الخرسانة الممتوية على نسبة كبيرة من الحصى، يمكن أن تسخن أقراص القطع الماسية بشكل مفرط وبالتالي فقد تتلف. يشير خروج طوق من الشر من القرص الماسي بوضوح إلى تعرضه للتلف.
- في هذه الحالة، قم بإيقاف عملية القطع، واترك قرص القطع الماسي يعمل على وضع اللاحمل بسرعة عالية لفترة قصيرة حتى يبرد.
- تتميز أقراص القطع بخاصية الشد الذاتي. يشير تراجع قدرة الأداء بشكل ملحوظ وتشكل طوق من الشر إلى أن أقراص القطع قد أصبحت تالمة. لذلك قم بشد قرص القطع عن طريق عمليات قطع قصيرة في خامات تجليخ (مثل الحجر الرملي). تولد بعض الشر أثناء معالجة الحجر تعتبر اعتيادية ولا تمثل خطورة.

البحث عن الأخطاء

الخطأ	السبب	الحل
تعذر تشغيل العدة الكهربائية	المركم غير مركب أو فارغ الشحنة العدة الكهربائية والمركم خارج نطاق درجة حرارة التشغيل	تغيير أو شحن المركم أحرص على الوصول إلى درجة حرارة التشغيل المصرح بها (انظر „البيانات الفنية“، الصفحة 10)
تعمل العدة الكهربائية بشكل متقطع	شحنة المركم على وشك النفاد خطأ داخلي	تغيير أو شحن المركم أرسل العدة الكهربائية إلى أحد مراكز خدمة العملاء المعتمدة للعدد الكهربائية من بوش
تعمل العدة الكهربائية لفترة قصيرة	شحنة المركم على وشك النفاد	تغيير أو شحن المركم
اهتزازات شديدة	قرص القطع متأكل أو غير متوازن قرص القطع تالف	قم بتغيير قرص القطع قرص القطع غير مركب بشكل صحيح
	قرص القطع غير مركب بشكل صحيح	قم بتركيب قرص القطع بشكل صحيح (انظر „تركيب/تغيير قرص القطع الماسي (انظر الصورة A)“، الصفحة 12)، (انظر „تركيب/تغيير قرص القطع“، الصفحة 12)
	خطأ داخلي	أرسل العدة الكهربائية إلى أحد مراكز خدمة العملاء المعتمدة للعدد الكهربائية من بوش
انمشار قرص القطع، أو القطع الخشن أو ضعف قدرة القطع	قرص القطع تالف عملية قطع غير سليمة	قم بتغيير قرص القطع قم بتصحيح عملية القطع (انظر „عملية القطع (انظر الصورة J)“، الصفحة 14)
لا يوجد ماء أثناء القطع	انقطاع الإمداد بالماء صمام الإمداد مغلق	افتح مصدر الإمداد بالماء افتح صمام الإمداد بالماء
	مهايئ وصلة الماء غير مركب بشكل صحيح	(انظر „تركيب وصلة الماء (انظر الصورة E)“، الصفحة 12)

التخلص من العدة الكهربائية

يجب التخلص من العدة الكهربائية والمركم والتوابع والتغليف بطريقة صديقة للبيئة عن طريق النفايات القابلة لإعادة التصنيع.

لا تلق العدد الكهربائية والمركم/البطاريات ضمن النفايات المنزلية!



الصيانة والخدمة

الصيانة والتنظيف

- ◀ أخرج المركم من العدة الكهربائية قبل إجراء أي أعمال على العدة الكهربائية (على سبيل المثال الصيانة، واستبدال العدد، وما شابه). هناك خطر إصابة بجروح في حالة الضغط على مفتاح التشغيل والإطفاء بشكل غير مقصود.
 - ◀ حافظ على نظافة العدة الكهربائية وشقوق التهوية لكي تعمل بشكل جيد وآمن.
- قم بتخزين التوابع وتعامل معها بعناية.

خدمة العملاء واستشارات الاستخدام

المغرب

الهاتف: +212 5 29 31 43 27

تجد الرابط إلى عناوين مراكز الخدمة الخاصة بنا وشروط الضمان في الصفحة الأخيرة.

يلزم ذكر رقم الصنف ذو الخانات العشر وفقاً للوحة صنع المنتج عند إرسال أية استفسارات أو طلبيات قطع غيار.

Legal Information and Licenses

BSD-3-Clause

ARM CMSIS Cortex-M Core, v3.2.0

Copyright (c) 2009 - 2013 ARM LIMITED

Redistribution and use in source and binary forms, with or without modification, are permitted provided that the following conditions are met:

- Redistributions of source code must retain the above copyright notice, this list of conditions and the following disclaimer.

- Redistributions in binary form must reproduce the above copyright notice, this list of conditions and the following disclaimer in the documentation and/or other materials provided with the distribution.

- Neither the name of ARM nor the names of its contributors may be used to endorse or promote products derived from this software without specific prior written permission.

*

THIS SOFTWARE IS PROVIDED BY THE COPYRIGHT HOLDERS AND CONTRIBUTORS AS IS AND ANY EXPRESS OR IMPLIED WARRANTIES, INCLUDING, BUT NOT LIMITED TO, THE IMPLIED WARRANTIES OF MERCHANTABILITY AND FITNESS FOR A PARTICULAR PURPOSE ARE DISCLAIMED. IN NO EVENT SHALL COPYRIGHT HOLDERS AND CONTRIBUTORS BE LIABLE FOR ANY DIRECT, INDIRECT, INCIDENTAL, SPECIAL, EXEMPLARY, OR CONSEQUENTIAL DAMAGES (INCLUDING, BUT NOT LIMITED TO, PROCUREMENT OF SUBSTITUTE GOODS OR SERVICES; LOSS OF USE, DATA, OR PROFITS; OR BUSINESS INTERRUPTION) HOWEVER CAUSED AND ON ANY THEORY OF LIABILITY, WHETHER IN CONTRACT, STRICT LIABILITY, OR TORT (INCLUDING NEGLIGENCE OR OTHERWISE) ARISING IN ANY WAY OUT OF THE USE OF THIS SOFTWARE, EVEN IF ADVISED OF THE POSSIBILITY OF SUCH DAMAGE.

BSD-3-Clause

STM32F0xx_DFP MDK-ARM, v2.1.1

Copyright (c) 2011 - 2015 ARM LIMITED

Redistribution and use in source and binary forms, with or without modification, are permitted provided that the following conditions are met:

- Redistributions of source code must retain the above copyright notice, this list of conditions and the following disclaimer.

- Redistributions in binary form must reproduce the above copyright notice, this list of conditions and the following disclaimer in the documentation and/or other materials provided with the distribution.

- Neither the name of ARM nor the names of its contributors may be used to endorse or promote products derived from this software without specific prior written permission.

*

THIS SOFTWARE IS PROVIDED BY THE COPYRIGHT HOLDERS AND CONTRIBUTORS AS IS AND ANY EXPRESS OR IMPLIED WARRANTIES, INCLUDING, BUT NOT LIMITED TO, THE IMPLIED WARRANTIES OF MERCHANTABILITY AND FITNESS FOR A PARTICULAR PURPOSE ARE DISCLAIMED. IN NO EVENT SHALL COPYRIGHT HOLDERS AND CONTRIBUTORS BE LIABLE FOR ANY DIRECT, INDIRECT, INCIDENTAL, SPECIAL, EXEMPLARY, OR CONSEQUENTIAL DAMAGES (INCLUDING, BUT NOT LIMITED TO, PROCUREMENT OF SUBSTITUTE GOODS OR SERVICES; LOSS OF USE, DATA, OR PROFITS; OR BUSINESS INTERRUPTION) HOWEVER CAUSED AND ON ANY THEORY OF LIABILITY, WHETHER IN CONTRACT, STRICT LIABILITY, OR TORT (INCLUDING NEGLIGENCE OR OTHERWISE) ARISING IN ANY WAY OUT OF THE USE OF THIS SOFTWARE, EVEN IF ADVISED OF THE POSSIBILITY OF SUCH DAMAGE.

BSD-3-Clause ARM CMSIS DSP, v1.4.1

Copyright (C) 2010-2013 ARM Limited. All rights reserved.

Redistribution and use in source and binary forms, with or without modification, are permitted provided that the following conditions are met:

- Redistributions of source code must retain the above copyright notice,

this list of conditions and the following disclaimer.

- Redistributions in binary form must reproduce the above copyright notice, this list of conditions and the following disclaimer in the documentation and/or other materials provided with the distribution.

- Neither the name of ARM nor the names of its contributors may be used to endorse or promote products derived from this software without specific prior written permission.

*

THIS SOFTWARE IS PROVIDED BY THE COPYRIGHT HOLDERS AND CONTRIBUTORS AS IS AND ANY EXPRESS OR IMPLIED WARRANTIES, INCLUDING, BUT NOT LIMITED TO, THE IMPLIED WARRANTIES OF MERCHANTABILITY AND FITNESS FOR A PARTICULAR PURPOSE ARE DISCLAIMED. IN NO EVENT SHALL COPYRIGHT HOLDERS AND CONTRIBUTORS BE LIABLE FOR ANY DIRECT, INDIRECT, INCIDENTAL, SPECIAL, EXEMPLARY, OR CONSEQUENTIAL DAMAGES (INCLUDING, BUT NOT LIMITED TO, PROCUREMENT OF SUBSTITUTE GOODS OR SERVICES; LOSS OF USE, DATA, OR PROFITS; OR BUSINESS INTERRUPTION) HOWEVER CAUSED AND ON ANY THEORY OF LIABILITY, WHETHER IN CONTRACT, STRICT LIABILITY, OR TORT (INCLUDING NEGLIGENCE OR OTHERWISE) ARISING IN ANY WAY OUT OF THE USE OF THIS SOFTWARE, EVEN IF ADVISED OF THE POSSIBILITY OF SUCH DAMAGE.

BSD-3-Clause

ARM CMSIS Cortex-M Core, v3.2.0

Copyright (c) 2009 - 2013 ARM LIMITED

Redistribution and use in source and binary forms, with or without modification, are permitted provided that the following conditions are met:

- Redistributions of source code must retain the above copyright notice, this list of conditions and the following disclaimer.

- Redistributions in binary form must reproduce the above copyright notice, this list of conditions and the following disclaimer in the documentation and/or other materials provided with the distribution.

- Neither the name of ARM nor the names of its contributors may be used to endorse or promote products derived from this software without specific prior written permission.

*

THIS SOFTWARE IS PROVIDED BY THE COPYRIGHT HOLDERS AND CONTRIBUTORS AS IS AND ANY EXPRESS OR IMPLIED WARRANTIES, INCLUDING, BUT NOT LIMITED TO, THE IMPLIED WARRANTIES OF MERCHANTABILITY AND FITNESS FOR A PARTICULAR PURPOSE ARE DISCLAIMED. IN NO EVENT SHALL COPYRIGHT HOLDERS AND CONTRIBUTORS BE LIABLE FOR ANY DIRECT, INDIRECT, INCIDENTAL, SPECIAL, EXEMPLARY, OR CONSEQUENTIAL DAMAGES (INCLUDING, BUT NOT LIMITED TO, PROCUREMENT OF SUBSTITUTE GOODS OR SERVICES; LOSS OF USE, DATA, OR PROFITS; OR BUSINESS INTERRUPTION) HOWEVER CAUSED AND ON ANY THEORY OF LIABILITY, WHETHER IN CONTRACT, STRICT LIABILITY, OR TORT (INCLUDING NEGLIGENCE OR OTHERWISE) ARISING IN ANY WAY OUT OF THE USE OF THIS SOFTWARE, EVEN IF ADVISED OF THE POSSIBILITY OF SUCH DAMAGE.

Apache-2.0

ARM CMSIS Cortex-M Core, v5.7.0

Copyright 2009-2020 Arm Limited. All rights reserved.

Licensed under the Apache License, Version 2.0 (the "License"); you may not use this file except in compliance with the License.

You may obtain a copy of the License at

<http://www.apache.org/licenses/LICENSE-2.0>

Unless required by applicable law or agreed to in writing, software distributed under the License is distributed on an "AS IS" BASIS, WITHOUT WARRANTIES OR CONDITIONS OF ANY KIND, either express or implied.

See the License for the specific language governing permissions and limitations under the License.

Apache 2.0 CMSIS DSP, v1.8.0

Copyright (C) 2010-2019 ARM Limited or its affiliates. All rights reserved.

Licensed under the Apache License, Version 2.0 (the "License"); you may not use this file except in compliance with the License.

You may obtain a copy of the License at <http://www.apache.org/licenses/LICENSE-2.0>

Unless required by applicable law or agreed to in writing, software distributed under the License is distributed on an "AS IS" BASIS, WITHOUT WARRANTIES OR CONDITIONS OF ANY KIND, either express or implied.

See the License for the specific language governing permissions and limitations under the License.

Apache License

Version 2.0, January 2004

<http://www.apache.org/licenses/>

TERMS AND CONDITIONS FOR USE, REPRODUCTION, AND DISTRIBUTION

1. Definitions.

"License" shall mean the terms and conditions for use, reproduction, and distribution as defined by Sections 1 through 9 of this document.

"Licensor" shall mean the copyright owner or entity authorized by the copyright owner that is granting the License.

"Legal Entity" shall mean the union of the acting entity and all other entities that control, are controlled by, or are under common control with that entity. For the purposes of this definition, "control" means (i) the power, direct or indirect, to cause the direction or management of such entity, whether by contract or otherwise, or (ii) ownership of fifty percent (50%) or more of the outstanding shares, or (iii) beneficial ownership of such entity.

"You" (or "Your") shall mean an individual or Legal Entity exercising permissions granted by this License.

"Source" form shall mean the preferred form for making modifications, including but not limited to software source code, documentation source, and configuration files.

"Object" form shall mean any form resulting from mechanical transformation or translation of a Source form, including but not limited to compiled object code, generated documentation, and conversions to other media types.

"Work" shall mean the work of authorship, whether in Source or Object form, made available under the License, as indicated by a copyright notice that is included in or attached to the work (an example is provided in the Appendix below).

"Derivative Works" shall mean any work, whether in Source or Object form, that is based on (or derived from) the Work and for which the editorial revisions, annotations, elaborations, or other modifications represent, as a whole, an original work of authorship. For the purposes of this License, Derivative Works shall not include works that remain separable from, or merely link (or bind by name) to the interfaces of, the Work and Derivative Works thereof.

"Contribution" shall mean any work of authorship, including the original version of the Work and any modifications or additions to that Work or Derivative Works thereof, that is intentionally submitted to Licensor for inclusion in the Work by the copyright owner or by an individual or Legal Entity authorized to submit on behalf of the copyright owner. For the purposes of this definition,

"submitted" means any form of electronic, verbal, or written communication sent to the Licensor or its representatives, including but not limited to communication on electronic mailing lists, source code control systems, and issue tracking systems that are managed by, or on behalf of, the Licensor for the purpose of discussing and improving the Work, but excluding communication that is conspicuously marked or otherwise designated in writing by the copyright owner as "Not a Contribution."

"Contributor" shall mean Licensor and any individual or Legal Entity on behalf of whom a Contribution has been received by Licensor and subsequently incorporated within the Work.

2. Grant of Copyright License. Subject to the terms and conditions of

this License, each Contributor hereby grants to You a perpetual, worldwide, non-exclusive, non-charge, royalty-free, irrevocable copyright license to reproduce, prepare Derivative Works of, publicly display, publicly perform, sublicense, and distribute the Work and such Derivative Works in Source or Object form.

3. Grant of Patent License. Subject to the terms and conditions of this License, each Contributor hereby grants to You a perpetual, worldwide, non-exclusive, non-charge, royalty-free, irrevocable (except as stated in this section) patent license to make, have made, use, offer to sell, sell, import, and otherwise transfer the Work, where such license applies only to those patent claims licensable by such Contributor that are necessarily infringed by their Contribution(s) alone or by combination of their Contribution(s) with the Work to which such Contribution(s) was submitted. If You institute patent litigation against any entity (including a cross-claim or counterclaim in a lawsuit) alleging that the Work or a Contribution incorporated within the Work constitutes direct or contributory patent infringement, then any patent licenses granted to You under this License for that Work shall terminate as of the date such litigation is filed.

4. Redistribution. You may reproduce and distribute copies of the Work or Derivative Works thereof in any medium, with or without modifications, and in Source or Object form, provided that You meet the following conditions:

(a) You must give any other recipients of the Work or Derivative Works a copy of this License; and

(b) You must cause any modified files to carry prominent notices stating that You changed the files; and

(c) You must retain, in the Source form of any Derivative Works that You distribute, all copyright, patent, trademark, and attribution notices from the Source form of the Work, excluding those notices that do not pertain to any part of the Derivative Works; and

(d) If the Work includes a "NOTICE" text file as part of its distribution, then any Derivative Works that You distribute must include a readable copy of the attribution notices contained within such NOTICE file, excluding those notices that do not pertain to any part of the Derivative Works, in at least one of the following places: within a NOTICE text file distributed as part of the Derivative Works; within the Source form or documentation, if provided along with the Derivative Works; or, within a display generated by the Derivative Works, if and wherever such third-party notices normally appear. The contents of the NOTICE file are for informational purposes only and do not modify the License.

You may add Your own attribution notices within Derivative Works that You distribute, alongside or as an addendum to the NOTICE text from the Work, provided that such additional attribution notices cannot be construed as modifying the License. You may add Your own copyright statement to Your modifications and may provide additional or different license terms and conditions for use, reproduction, or distribution of Your modifications, or for any such Derivative Works as a whole, provided Your use, reproduction, and distribution of the Work otherwise complies with the conditions stated in this License.

5. Submission of Contributions. Unless You explicitly state otherwise, any Contribution intentionally submitted for inclusion in the Work by You to the Licensor shall be under the terms and conditions of this License, without any additional terms or conditions. Notwithstanding the above, nothing herein shall supersede or modify the terms of any separate license agreement you may have executed with Licensor regarding such Contributions.

6. Trademarks. This License does not grant permission to use the trade names, trademarks, service marks, or product names of the Licensor, except as required for reasonable and customary use in describing the origin of the Work and reproducing the content of the NOTICE file.

7. Disclaimer of Warranty. Unless required by applicable law or agreed to in writing, Licensor provides the Work (and each Contributor provides its Contributions) on an "AS IS" BASIS, WITHOUT WARRANTIES OR CONDITIONS OF ANY KIND, either express or implied, including, without limitation, any warranties or conditions of TITLE, NON-INFRINGEMENT, MERCHANTABILITY, or FITNESS FOR A PARTICULAR PURPOSE. You are solely responsible for determining the appropriateness of using or redistributing the Work and assume any risks associated with Your exercise of permissions under this License.

8. Limitation of Liability. In no event and under no legal theory, whether in tort (including negligence), contract, or otherwise, unless required by applicable law (such as deliberate and grossly negligent acts) or agreed to in writing, shall any Contributor be liable to You for damages, including any direct, indirect, special, incidental, or consequential damages of any character arising as a result of this License or out of the use or inability to use the Work (including but not limited to damages for loss of goodwill, work stoppage, computer failure or malfunction, or any and all other commercial damages or losses), even if such Contributor has been advised of the possibility of such damages.

9. Accepting Warranty or Additional Liability. While redistributing the Work or Derivative Works thereof, You may choose to offer, and charge a fee for, acceptance of support, warranty, indemnity, or other liability obligations and/or rights consistent with this License. However, in accepting such obligations, You may act only on Your own behalf and on Your sole responsibility, not on behalf of any other Contributor, and only if You agree to indemnify, defend, and hold each Contributor harmless for any liability incurred by, or claims asserted against, such Contributor by reason of your accepting any such warranty or additional liability.

Zlib

NanoPb, v0.3.9.9 Copyright (c) 2011 Petteri Aimonen <jpa at nanopb.mail.kapsi.fi>

This software is provided 'as-is', without any express or implied warranty. In no event will the authors be held liable for any damages arising from the use of this software. Permission is granted to anyone to use this software for any purpose, including commercial applications, and to alter it and redistribute it freely, subject to the following restrictions:

1. The origin of this software must not be misrepresented; you must not claim that you wrote the original software. If you use this software in a product, an acknowledgment in the product documentation would be appreciated but is not required.
2. Altered source versions must be plainly marked as such, and must not be misrepresented as being the original software.
3. This notice may not be removed or altered from any source distribution.

V Software License Agreement (SLA)

STM SLA0044

STM32F0xx_HAL

COPYRIGHT 2014 STMicroelectronics

BY INSTALLING COPYING, DOWNLOADING, ACCESSING OR OTHERWISE USING THIS SOFTWARE OR ANY PART THEREOF (AND THE RELATED DOCUMENTATION) FROM STMICROELECTRONICS INTERNATIONAL N.V. SWISS BRANCH AND/OR ITS AFFILIATED COMPANIES (STMICROELECTRONICS), THE RECIPIENT, ON BEHALF OF HIMSELF OR HERSELF, OR ON BEHALF OF ANY ENTITY BY WHICH SUCH RECIPIENT IS EMPLOYED AND/OR ENGAGED AGREES TO BE BOUND BY THIS SOFTWARE LICENSE AGREEMENT.

Under STMicroelectronics' intellectual property rights, the redistribution, reproduction and use in source and binary forms of the software or any part thereof, with or without modification, are permitted provided that the following conditions are met:

1. Redistribution of source code (modified or not) must retain any copyright notice, this list of conditions and the disclaimer set forth below as items 10 and 11.
2. Redistributions in binary form, except as embedded into microcontroller or microprocessor device manufactured by or for STMicroelectronics or a software update for such device, must reproduce any copyright notice provided with the binary code, this list of conditions, and the disclaimer set forth below as items 10 and 11, in documentation and/or other materials provided with the distribution.
3. Neither the name of STMicroelectronics nor the names of other contributors to this software may be used to endorse or promote products derived from this software or part thereof without specific written permission.
4. This software or any part thereof, including modifications and/or

derivative works of this software, must be used and execute solely and exclusively on or in combination with a microcontroller or microprocessor device manufactured by or for STMicroelectronics.

5. No use, reproduction or redistribution of this software partially or totally may be done in any manner that would subject this software to any Open Source Terms. "Open Source Terms" shall mean any open source license which requires as part of distribution of software that the source code of such software is distributed therewith or otherwise made available, or open source license that substantially complies with the Open Source definition specified at www.opensource.org and any other comparable open source license such as for example GNU General Public License (GPL), Eclipse Public License (EPL), Apache Software License, BSD license or MIT license.

6. STMicroelectronics has no obligation to provide any maintenance, support or updates for the software.

7. The software is and will remain the exclusive property of STMicroelectronics and its licensors. The recipient will not take any action that jeopardizes STMicroelectronics and its licensors' proprietary rights or acquire any rights in the software, except the limited rights specified hereunder.

8. The recipient shall comply with all applicable laws and regulations affecting the use of the software or any part thereof including any applicable export control law or regulation.

9. Redistribution and use of this software or any part thereof other than as permitted under this license is void and will automatically terminate your rights under this license.

10. THIS SOFTWARE IS PROVIDED BY STMICROELECTRONICS AND CONTRIBUTORS "AS IS" AND ANY EXPRESS, IMPLIED OR STATUTORY WARRANTIES, INCLUDING, BUT NOT LIMITED TO, THE IMPLIED WARRANTIES OF MERCHANTABILITY, FITNESS FOR A PARTICULAR PURPOSE AND NON-INFRINGEMENT OF THIRD PARTY INTELLECTUAL PROPERTY RIGHTS, WHICH ARE DISCLAIMED TO THE FULLEST EXTENT PERMITTED BY LAW. IN NO EVENT SHALL STMICROELECTRONICS OR CONTRIBUTORS BE LIABLE FOR ANY DIRECT, INDIRECT, INCIDENTAL, SPECIAL, EXEMPLARY, OR CONSEQUENTIAL DAMAGES (INCLUDING, BUT NOT LIMITED TO, PROCUREMENT OF SUBSTITUTE GOODS OR SERVICES; LOSS OF USE, DATA, OR PROFITS; OR BUSINESS INTERRUPTION) HOWEVER CAUSED AND ON ANY THEORY OF LIABILITY, WHETHER IN CONTRACT, STRICT LIABILITY, OR TORT (INCLUDING NEGLIGENCE OR OTHERWISE) ARISING IN ANY WAY OUT OF THE USE OF THIS SOFTWARE, EVEN IF ADVISED OF THE POSSIBILITY OF SUCH DAMAGE.

11. EXCEPT AS EXPRESSLY PERMITTED HEREUNDER, NO LICENSE OR OTHER RIGHTS, WHETHER EXPRESS OR IMPLIED, ARE GRANTED UNDER ANY PATENT OR OTHER INTELLECTUAL PROPERTY RIGHTS OF STMICROELECTRONICS OR ANY THIRD PARTY.

Warranty Disclaimer

This product contains Open Source Software components which underly Open Source Software Licenses. Please note that Open Source Licenses contain disclaimer clauses. The text of the Open Source Licenses that apply are included in this manual under "Legal Information and Licenses".

Servicekontakte
Service Contacts
Contacts de Service
Contactos de Servicio



<https://www.bosch-pt.com/serviceaddresses>

Garantiebedingungen
Guarantee Conditions
Conditions de Garantie
Condiciones de Garantía



<https://www.bosch-pt.com/guarantee/202601>